

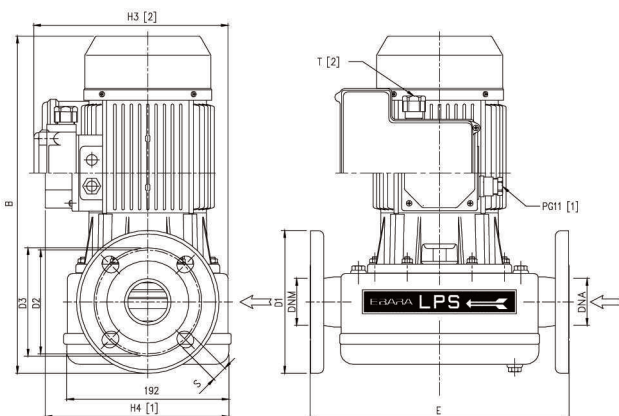
LPS | In-Line Centrifugal Pumps in AISI 304

الکتروپمپ استیل خطی (سیرکولاتور)

مناسب برای سیستم های گرمایشی و سرمایشی خانگی و صنعتی سیستم های تهویه مطبوع جهت انتقال مایعات در فشار پایین، این پمپ بسیار سبک می باشد.



LPS	32	/	15	M
نام مدل	سایز دهانه خروجی		فشاری توان نامی (KW)	قطر برای تکفاز



موتور

2900	دور موتور (rpm)
F	کلاس عایق بندی
IP 55	درجه محافظت
توکار	خازن
50	فرکانس (Hz)
برای موتور تکفاز در نظر گرفته شده است.	
محافظ حرارتی اتوماتیک اضافه بار	
برای موتورهای سه فاز توسط مصرف کننده تامین می گردد.	
آلومینیوم	واسطه موتور

پمپ

آب تمیز	نوع مایع	مشخصات سیال
100	حداکثر دما (°C)	
(همه مدل های تک فاز) 2 (سه فاز LPS 25) 2 (سه فاز LPS 32, 40, 50) 4		حداکثر فشار مکش مثبت (Bar)
سانتریفوژ بسته	پروانه	ساختار
مکانیکال سیل	نوع آب بندی	
بلبرینگ دور بسته	یاتاقان	
از DN 25 تا DN 50	فلنج مکش (In)	اتصالات لوله
از DN 25 تا DN 50	فلنج رانش (In)	
استیل 304	پوسته	جنس
استیل 304	پروانه	
استیل 304	کاسه (محل استقرار سیل)	
Ceramic/Carbon/NBR	سیل مکانیکی	
استیل 303	شفت	

DIMENSIONAL TABLE

جدول ابعادی

Pump type	Dimension (mm)											Weight kg
	E	B	H3	H4	T	DNA	DNM	D1	D2	D3	S	
LPS 25/08	300	320,5	181	171	PG11	25	25	115	85	85	14	12,8
LPS 25/15	300	320,5	181	171	PG11	25	25	115	85	85	14	12,8
LPS 25/25	300	320,5	181	171	PG11	25	25	115	85	85	14	12,9
LPS 32/25	305	340	181	171	PG11	32	32	140	100	100	18	14,6
LPS 32/40	305	340	181	171	PG11	32	32	140	100	100	18	14,6
LPS 40/25	305	345	181	171	PG11	40	40	150	105	110	18	13,0
LPS 40/40	305	345	181	171	PG11	40	40	150	105	110	18	14,0
LPS 40/75	305	345	181	171	PG11	40	40	150	105	110	18	13,0
LPS 50/40	310	357,5	181	171	PG11	50	50	165	120	125	18	14,5
LPS 50/75	310	357,5	181	171	PG11	50	50	165	120	125	18	15,0
LPS 50/150	310	389,5	213	194	PG13,5	50	50	165	120	125	18	18,5